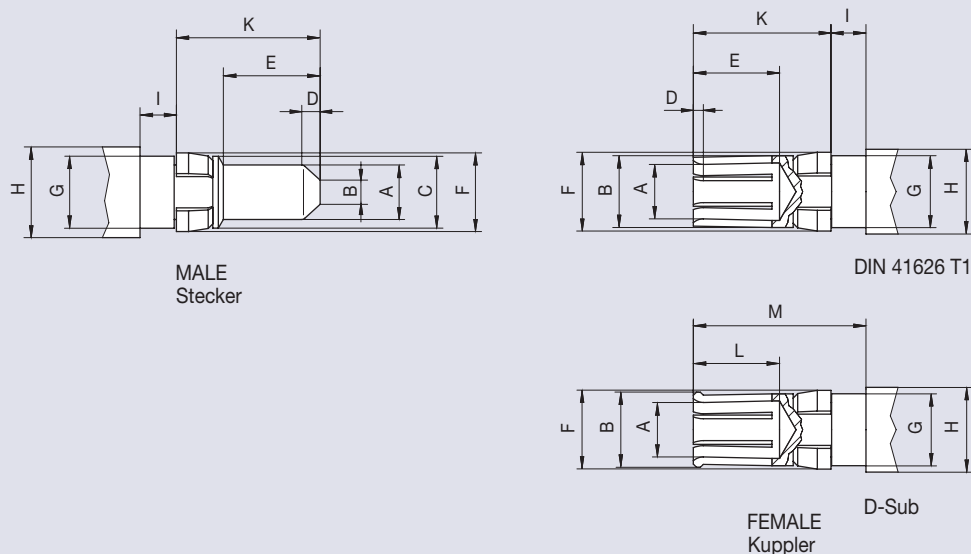


Inserts Power DIN 41626-T1 / D-Sub

Interface Dimensions Inserts Power DIN 41626-T1 / D-Sub

Code 50



	Male Stecker		Female Kuppler	
	min.	max.	min.	max.
A	Ø 3.55	Ø 3.60		1)
B	Ø 1.00	Ø 1.60	-	Ø 4.75
C	-	Ø 4.76	-	-
D	0.90	1.10	0.40	0.50
E	6.40	6.50	5.70	5.85
F	-	Ø 5.25	-	Ø 5.25
G	Ø 4.76	Ø 4.79	Ø 4.76	Ø 4.79
H	-	Ø 6.00 2)	-	Ø 6.00 2)
I	2.22	2.40	2.22	2.40
K	9.50	9.65	9.00	9.15
L	-	-	-	6.50
M	-	-	11.75	11.90

Dimensions in mm

¹⁾ Resilient, dimension to meet electrical and mechanical requirements
²⁾ Square shape optional

High Power Inserts meet the requirements of DIN 41626-T1 and are designed for use in mixed card edge connections in accordance to DIN 41612 or D-Sub. The contacts are installed by snap-in method, a combination with coaxial connectors, high current and high voltage connectors is possible.

Hochstrom-Einsätze entsprechen der Norm DIN 41626-T1 und sind für Anwendungen in Mischleisten nach DIN 41612 oder D-Sub ausgelegt. Die Montage der Kontakte erfolgt durch Einrasten, eine Kombination mit Koaxial-Steckverbindern, Hochstrom- und Hochspannungs-Steckverbindern ist möglich.

Features

- ▶ Interface according to DIN 41626-T1 / D-Sub
- ▶ Contact current 10 A, 20 A, 30 A, 40 A
- ▶ Plug-in/Snap-in DIN 41612 chassis

Product Range

Connectors are available on request

Technical Data Inserts Power DIN 41626-T1 / D-Sub

Code 50

Applicable standards Anwendbare Normen	
Interface according to Interface gemäß	DIN 41626-T1, D-Sub
Electrical data Elektrische Daten	
Contact resistance Übergangswiderstand	≤ 1 mΩ
Contact current Kontaktstrombelastbarkeit	10 A, 20 A, 30 A, 40 A
Mechanical data Mechanische Daten	
Mating cycles Steckzyklen	≥ 500
Connector captivation in plastic Haltekraft des Steckverbinders in Kunststoff	≥ 52 N
Engagement force Steckkraft	≤ 10 N
Disengagement force Ziehkraft	≥ 1.6 N
Environmental data Umweltdaten	
Temperature range Temperaturbereich	-55 °C to +125 °C
Dry heat Trockene Wärme	IEC 60068-2-2
Damp heat Feuchte Wärme	IEC 60068-2-78
Climatic category Klimakategorie	IEC 60068-2-1 55/125/21
Max. soldering temperature (PCB connectors) Max. Löttemperatur (Leiterplattensteckverbinder)	IEC 61760-1, +260 °C for 10 sec.
Materials Materialien	
Spring loaded contact parts Federnde Kontaktteile	CuBe / CuSn, Au plating
Center contact Innenleiter	CuZn, Au plating
Clip Clip	CuBe, Ni plating

Rosenberger connectors generally fulfill the indicated technical data. Individual values of connectors may deviate depending upon application, design, type of cable, assembly method and workmanship. Data sheets for particular products can be downloaded on our website or can be provided on request from your Rosenberger sales partner.

Rosenberger-Steckverbinder erfüllen grundsätzlich die hier angegebenen technischen Daten. Je nach Anwendung, Bauart, Kabeltyp, Montageart und -ausführung können einzelne Werte der Steckverbinder hiervon abweichen. Datenblätter zu einzelnen Produkten können Sie von unserer Website herunterladen oder auf Anfrage von Ihrem Rosenberger-Ansprechpartner erhalten.