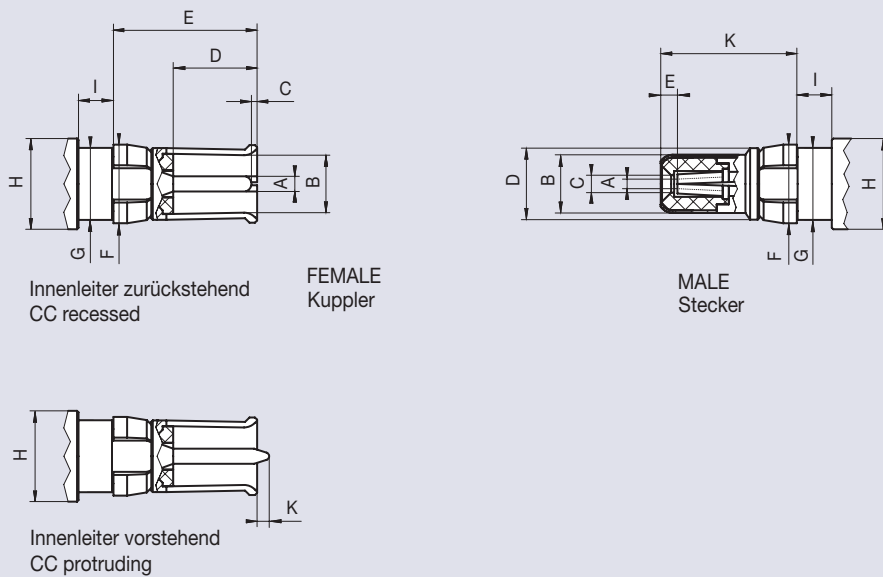


Inserts Coax D-Sub

Interface Dimensions Inserts Coax D-Sub

Code 55



	Male Stecker		Female Kuppler	
	min.	max.	min.	max.
A	Ø 0.99	Ø 1.01		1) 2)
B		1) 2)		Ø 3.85
C	0.10	0.50	-	Ø 1.20
D	5.45	5.65	-	Ø 4.75
E	9.35	9.50	0.90	1.10
F	-	Ø 5.25	-	Ø 5.25
G	Ø 4.76	Ø 4.79	Ø 4.76	Ø 4.79
H	-	Ø 6.00 ³⁾	-	Ø 6.00 ³⁾
I	2.22	2.40	2.22	2.40
K	0.40	0.80	8.85	9.00

Dimensions in mm

¹⁾ Contact diameter refers to 50 Ω

²⁾ Resilient, dimension to meet electrical and mechanical requirements

³⁾ Square shape optional

Features

- ▶ Interface according to D-Sub connectors
- ▶ Frequency range DC to 2 GHz
- ▶ Return loss (cable connector straight) ≥ 14 dB @ 2 GHz
- ▶ Impedance 50 Ω
- ▶ Plug-in/Snap-in D-Sub chassis
- ▶ Inverse center contact

Product Range

Connectors are available on request

Technical Data Inserts Coax D-Sub

Code 55

Applicable standards Anwendbare Normen	
Interface according to Interface gemäß	D-Sub
Electrical data Elektrische Daten	
Impedance Wellenwiderstand	50 Ω
Frequency range Frequenzbereich	DC to 2 GHz
Return loss (cable connector straight) Rückflusdämpfung (Kabelsteckverbinder gerade)	≥ 30 dB @ DC to 0.1 GHz ≥ 20 dB @ 0.1 GHz to 0.5 GHz ≥ 14 dB @ 0.5 GHz to 2 GHz
Insertion loss Dämpfung	≤ 0.1 × √f (GHz) dB
Insulation resistance Isolationswiderstand	≥ 10 GΩ
Center contact resistance Übergangswiderstand Innenleiter	≤ 10 mΩ
Outer contact resistance Übergangswiderstand Außenleiter	≤ 3 mΩ
Test voltage Prüfspannung	1500 V rms
Working voltage Betriebsspannung	500 V rms
RF leakage - Interface Schirmdämpfung	≥ 80 dB @ DC to 0.5 GHz ≥ 65 dB @ 0.5 GHz to 1.5 GHz
Mechanical data Mechanische Daten	
Mating cycles Steckzyklen	≥ 50
Connector captivation in plastic Haltekraft des Steckverbinders in Kunststoff	≥ 52 N
Center contact captivation Innenleiter Haltekraft	axial: ≥ 10 N
Engagement force Steckkraft	≤ 10 N
Disengagement force Ziehkraft	≤ 10 N
Environmental data Umweltdaten	
Temperature range Temperaturbereich	-55 °C to +125 °C
Dry heat Trockene Wärme	IEC 60068-2-2
Damp heat Feuchte Wärme	IEC 60068-2-78
Climatic category Klimakategorie	IEC 60068-2-1 55/125/21
Max. soldering temperature (PCB connectors) Max. Löttemperatur (Leiterplattensteckverbinder)	IEC 61760-1, +260 °C for 10 sec.
Materials Materialien	
Spring loaded contact parts Federnde Kontaktteile	CuBe, Au plating
Center contact Innenleiter	CuZn, Au plating
Outer contact Außenleiter	CuZn, Au plating
Crimping ferrule Crimphülse	Cu, Au plating
Clip Clip	CuBe, Ni plating
Dielectric Dielektrikum	PTFE

Rosenberger connectors generally fulfill the indicated technical data. Individual values of connectors may deviate depending upon application, design, type of cable, assembly method and workmanship. Data sheets for particular products can be downloaded on our website or can be provided on request from your Rosenberger sales partner.

Rosenberger-Steckverbinder erfüllen grundsätzlich die hier angegebenen technischen Daten. Je nach Anwendung, Bauart, Kabeltyp, Montageart und -ausführung können einzelne Werte der Steckverbinder hiervon abweichen. Datenblätter zu einzelnen Produkten können Sie von unserer Website herunterladen oder auf Anfrage von Ihrem Rosenberger-Ansprechpartner erhalten.