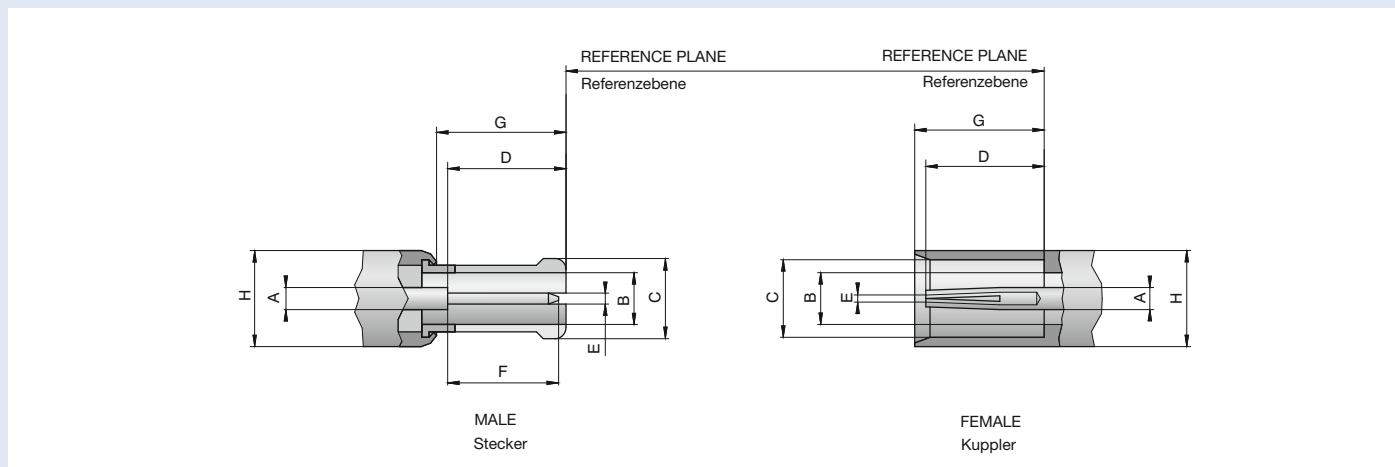


Interface Dimensions Mini-Coax

Code 23



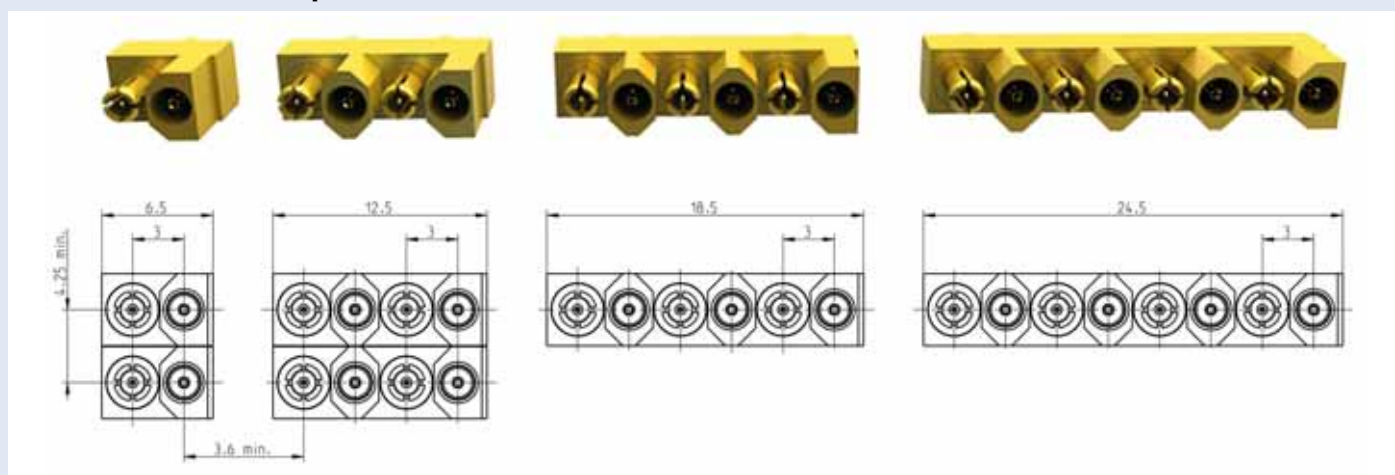
Mini-Coax

dimension [mm]	Male Stecker		Female Kuppler	
	min.	max.	min.	max.
A	0.60 nom.		0.60 nom.	
B	1.40 nom.		1.40 nom.	
C	1)		2.10	2.125
D	3.20			3.20
E	0.30	0.33	2)	
F	3.00			
G		3.50	3.50	
H		2.65		2.65

1) resilient for contact with jack dimensions C

2) resilient, dimension to meet electrical and mechanical requirements

Outer Dimensions Multiport Mini-Coax



Technical Data Multiport Mini-Coax

Code 23

Electrical data Elektrische Daten	
Impedance <i>Wellenwiderstand</i>	50 Ω
Frequency range <i>Frequenzbereich</i>	DC to 18 GHz
Return loss (typ.) <i>Rückflussdämpfung (typ.)</i>	≥25 dB @ DC to 3 GHz ≥20 dB @ 3 to 6 GHz ≥16 dB @ 6 to 18 GHz
Insulation resistance <i>Isolationswiderstand</i>	≥ 1 G Ω (initial)
Center contact resistance <i>Übergangswiderstand Innenleiter</i>	≤ 10 m Ω (initial)
Outer contact resistance <i>Übergangswiderstand Außenleiter</i>	≤ 3 m Ω (initial)
Test voltage <i>Prüfspannung</i>	750 V rms 50 Hz, sea level
Working voltage <i>Betriebsspannung</i>	500 V rms 50 Hz, sea level
RF leakage <i>Schirmdämpfung</i>	≥ 80 dB @ DC to 1 GHz ≥ 60 dB @ 1 GHz to 4 GHz
Mechanical data Mechanische Daten	
Mating cycles <i>Steckzyklen</i>	≥ 500
Engagement force <i>Steckkraft</i>	1 N to 4 N per channel
Disengagement force male <i>Ziehkraft Stecker</i>	1 N to 4 N per channel
Disengagement force female <i>Ziehkraft Kuppler</i>	up to 8 N per channel
Connector pitch <i>Rasterabstand</i>	≥ 3 mm center to center
Environmental data Umweltdaten	
Temperature range <i>Temperaturbereich</i>	-40 °C to +115 °C
Climatic category <i>Klimakategorie</i>	IEC 60068-2-1 40/85/21 IEC 60068-2-2 IEC 60068-2-3
Shock <i>Schock</i>	IEC 60068-2-27 (50g halfsinus 2 shocks/axis during 11 sec.)
Max. soldering temperature (PCB connectors) <i>Max. Löttemperatur (Leiterplattensteckverbinder)</i>	IEC 61760-1, +260 °C for 10 sec.
Materials Materialien	
Center contact <i>Innenleiter</i>	CuBe, Au plating
Outer contact male <i>Stecker-Außenleiter</i>	CuBe, Au plating
Outer contact female <i>Kuppler-Außenleiter</i>	Brass, Au plating
Body <i>Löt-Außenleiter</i>	Brass, Au plating
Crimping ferrule <i>Crimphülse</i>	Soft copper, Au plating
Dielectric <i>Dielektrikum</i>	PTFE

Rosenberger-connectors fulfill in principle the indicated data of the Technical Data. Individual values of connectors may deviate depending upon application, design, type of cable, assembly method and execution. Specific data sheets for particular products can be provided on request from your Rosenberger sales partner.

Rosenberger-Steckverbinder erfüllen grundsätzlich die in den Technischen Daten angegebenen Daten. Je nach Anwendung, Bauart, Kabeltyp, Montageart und -ausführung können einzelne Werte von Steckverbindern hiervon abweichen. Spezifische Datenblätter zu einzelnen Produkten erhalten Sie auf Anfrage von Ihrem Rosenberger-Ansprechpartner.